



Montage- & installationsanvisning

Kirurgitvättställ m. förstärkningsplatta

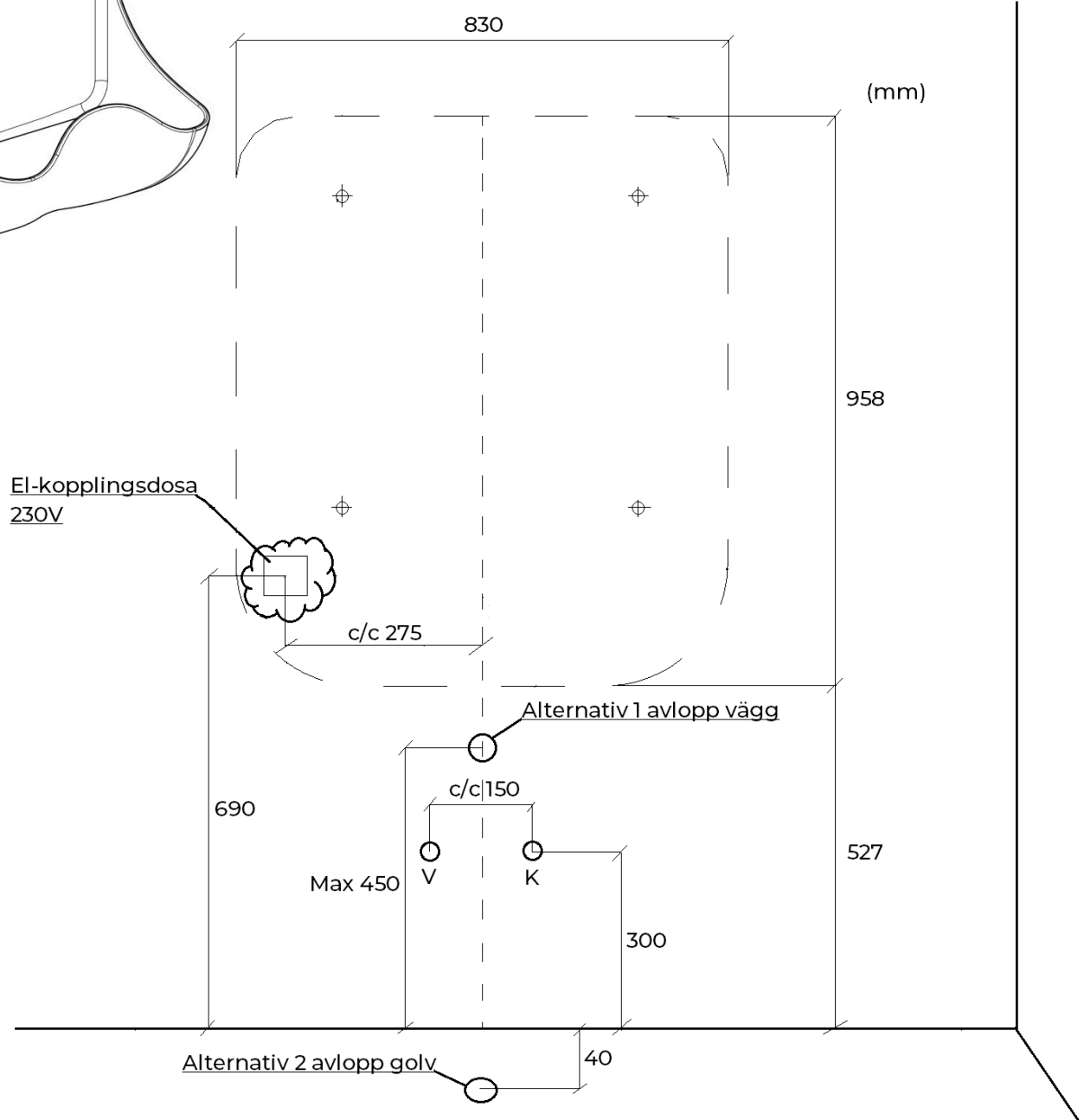
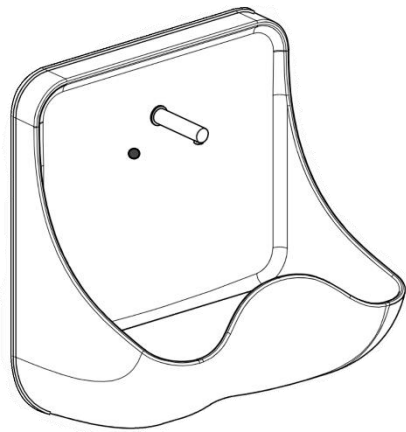
KTS8946SB



Kirurgitvättställ

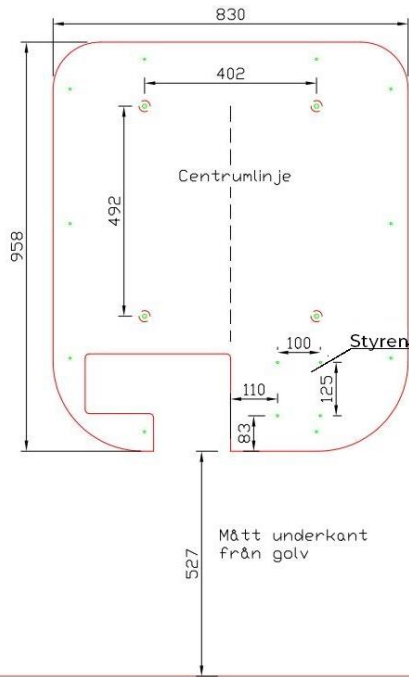
Förberedelser för EI och VVS innan montering

1





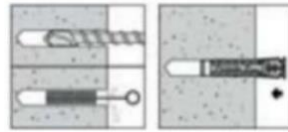
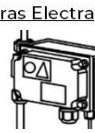
2



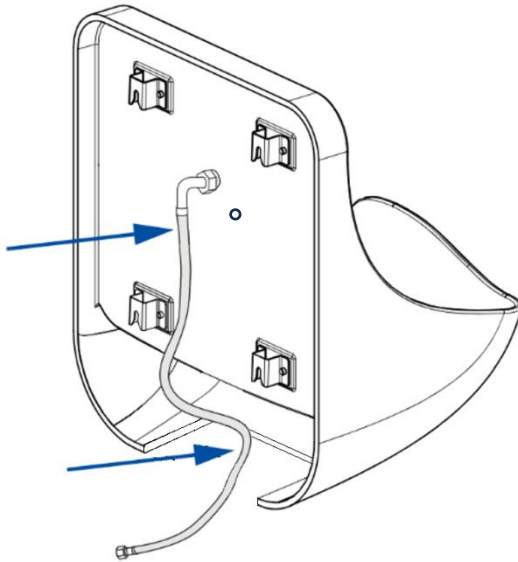
Förstärkningsplatta

Artnr: KTS931050

Vikt på kirurgitvättstället är ca 65kg, tjocklek 19 mm, material vitlaminerad plywood

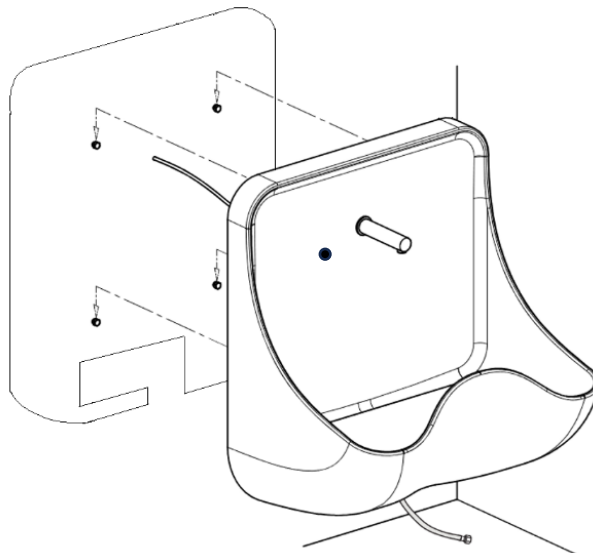


3

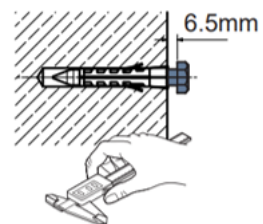


Vattenledning, utloppspip och slang kommer färdigmonterad.

4

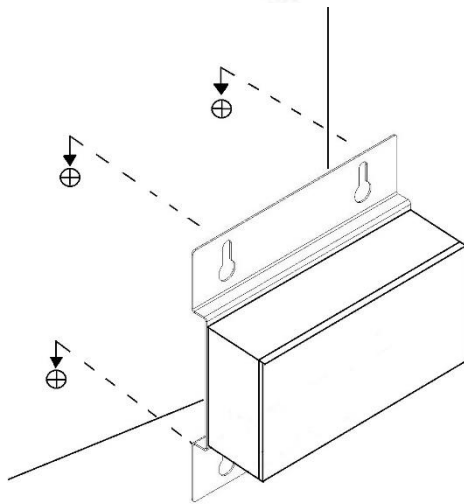


OBS!





5



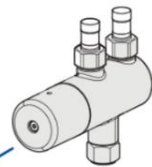
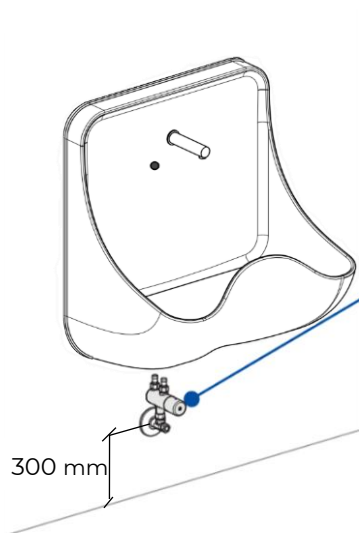
Förprogrammerad styrenhet kommer förmonterad på monteringsplåt, som sedan hakas på förstärkningsplattan.

Finjustering av styrenhetens parametrar görs via appen Oras 360.

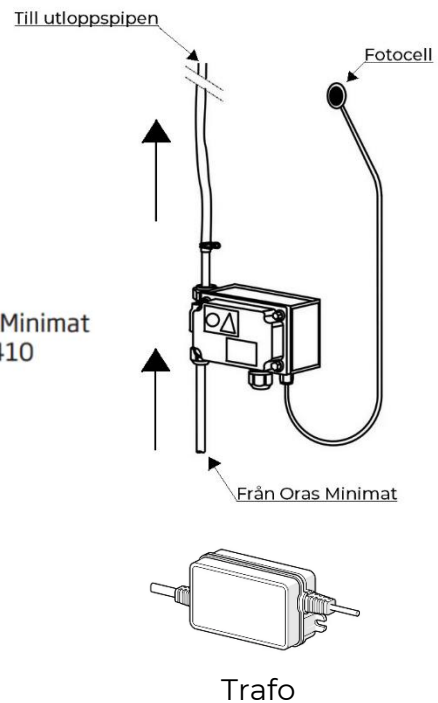
Lösenord: Electra

6

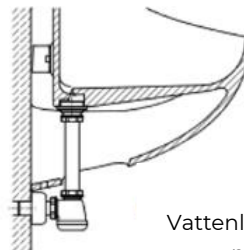
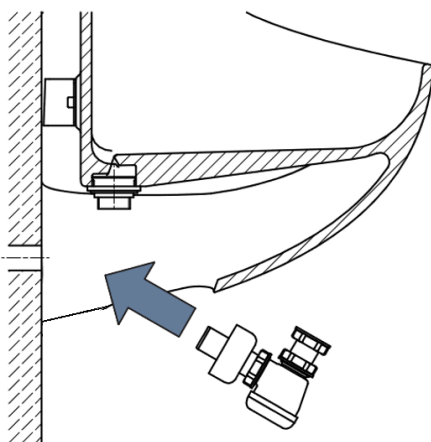
Installationsplacering
Oras Minimat 200410
Anslutning G3/8"



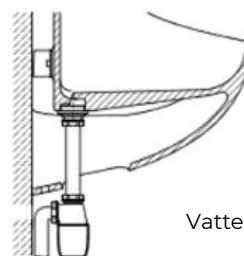
Oras Minimat
200410



7

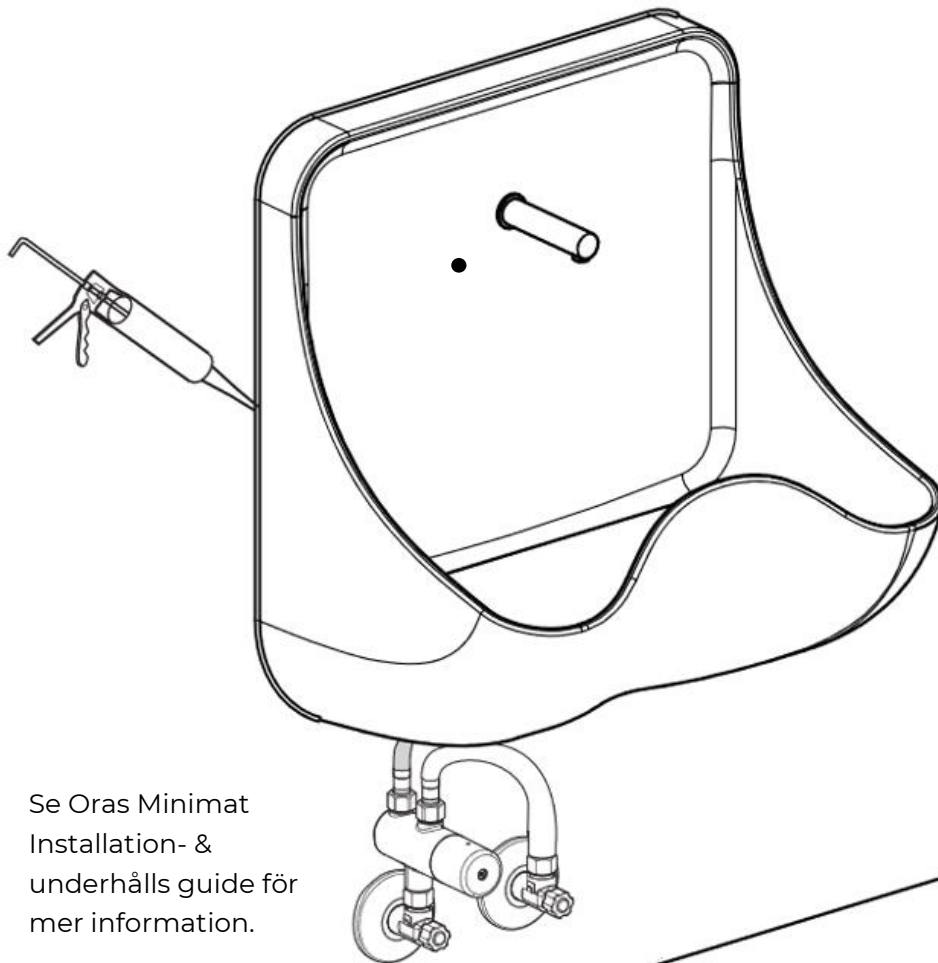


Alternativ 1
Vattenlås för väggmontering
med förlängning



Alternativ 2
Vattenlås för golvmontering
med förlängning

8



Se Oras Minimat
Installation- &
underhålls guide för
mer information.

OBS!

**Fogning skall ske efter att
kirurgitvättstället är driftsatt
och kontrollerat av behörig
el & VVS tekniker.**

Dandent[®]
INREDNINGAR

INREDNINGAR FÖR MEDICINSKA KRAV

www.dandent.se

Mallslingan 5, 187 66 Täby

Tel +468-544 44 160

E-post info@dandent.se

www.dandent.se