

Väggfast datorbord

DTF35161, DTF46161
DTF35182, DTF46182

Höj- och sänkbar
Motordrivet
Väggfast datorbord



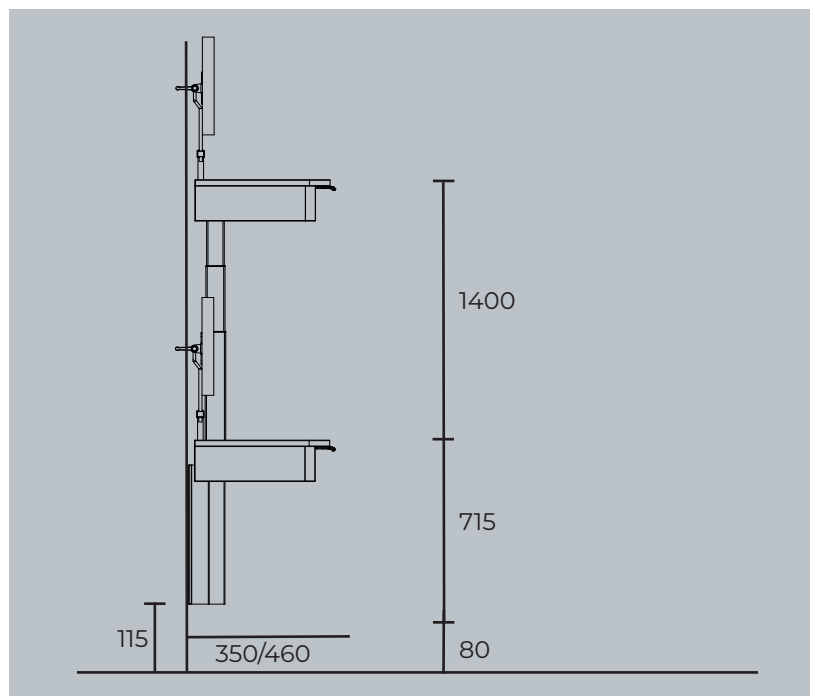
Skärmhållare
med Vesafäste,
montageskruvar
ingår

FAKTA

- Art nr DTF35161, DTF 46161, en skärm
- Art nr DTF35182, DTF46182, två skärmar
- Väggfast datorbord med plan skiva för en skärm, bredd 650 mm, djup 350/460 mm
- Väggfast datorbord med plan skiva för två skärmar, bredd 800 mm, djup 350/460 mm

ALLMÄNT

- Flexibelt väggfast datorbord sparar utrymme
- För en eller två bildskärmar. Skärmen kan steglöst vinklas, höjas och sänkas
- Elektrisk höj- och sänkning
- Väggmonterad
- Tangentbordskivorna finns i olika material för en eller två skärmar
- Används i behandlingsrum & operationssalar för att lätt anpassa arbetsställning till stående eller sittande
- Vikt 20kg



Väggfast datorbord med plan skiva finns i två olika djup, 350 & 460 mm

FÖR MER INFO

INFO@DANDENT.SE | +46 (0)8 544 44 160 | DANDENT.SE

Väggfast datorbord

Produkter som passar denna:

DATORKONSOL



ART NR: DTB060 MÅTT: B160, H250, D65

ART NR: DTB070 MÅTT: B300, H395, D115



Inredningar för medicinska krav

Dudent har över 30 års erfarenhet av att utveckla, projektera, producera och montera skräddarsydda lösningar för kliniker inom dental- och sjukvård.

FÖR MER INFO

INFO@DUDENT.SE | +46 (0)8 544 44 160 | DUDENT.SE