

Manuell datorarm

DTM1152

Vägghängd datorarm manuellt höj- och sänkbar
uppdaterad version



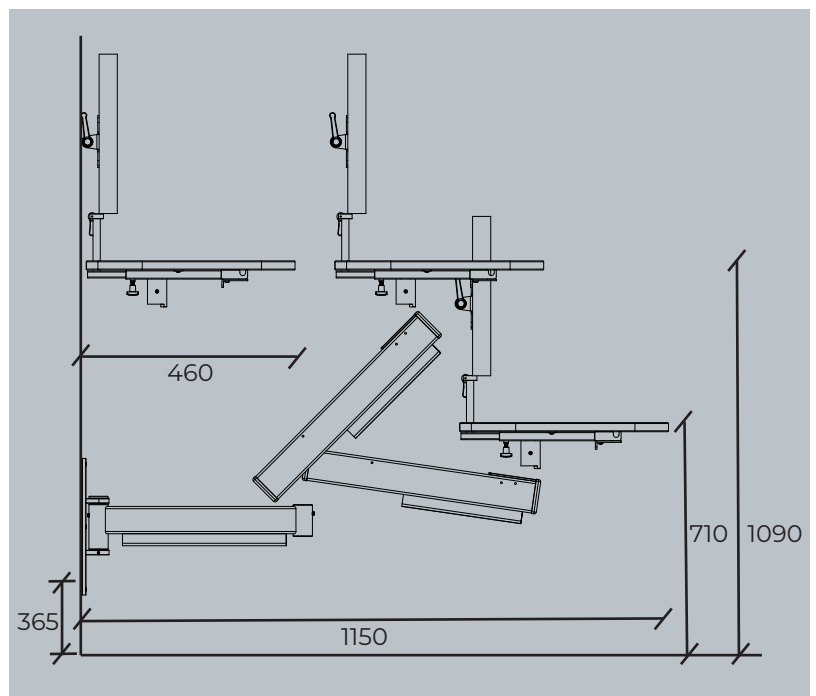
Skärmhållare med
Vesafäste,
montageskruvar ingår

FAKTA

- Art nr DTM1152
- Manuell datorarm med plan skiva, bredd 650 mm, djup 460 mm

ALLMÄNT

- Flexibel datorarm som sparar utrymme
- För en bildskärm. Skärmen kan steglöst vinklas, höjas och sänkas
- Manuell höj- och sänkning
- Väggmonterad
- Tangentbordskivorna finns i olika material
- Förmonterade kanaler för kablar
- Vikt 25kg
- Vi rekommenderar att komplettera med förstärkningsplatta för vägg DTB010V



Manuell datorarm med plan skiva, bredd 650mm, djup 460mm
DTM1152

FÖR MER INFO

INFO@DANDENT.SE | +46 (0)8 544 44 160 | DANDENT.SE

Manuell datorarm

Produkter som passar denna:

DOKUMENTHÅLLARE



ART NR: DTB050
MÅTT: B340, H205, D180

FÖRSTÄRKNINGSPLATTA/ VÄGGFÄSTE



ART NR: DTB010V
MÅTT: B400, H600, D20

A4-SKIVA INK. BESLAG



ART NR: DTB042
MÅTT: B250, H12, D315

GOLVFÄSTE



ART NR: DTB061
MÅTT (INNER): B190, H60, D135

DATORKONSOL



ART NR: DTB060 MÅTT: B160, H250, D65
ART NR: DTB070 MÅTT: B300, H395, D115



Inredningar för medicinska krav

Dadent har över 30 års erfarenhet av att utveckla, projektera, producera och montera skräddarsydda lösningar för kliniker inom dental- och sjukvård.

FÖR MER INFO

INFO@DANDENT.SE | +46 (0)8 544 44 160 | DANDENT.SE